

Lina 45 h

Schmid
MADE IN GERMANY

Detaily výrobku

- Krbová vložka čelní prosklení
- 4545 - Výška 45 cm
- 4551 - Výška 51 cm
- 4557 - Výška 57 cm
- Volitelné varianty: Samozavírací dvířka
- Velmi kvalitní oplach skla
- Standartní vystýlka: Šamot, hladký
- Vysoce kvalitní litinová natáčecí kopule nastavitelná od 0 - 90°
- Jednoduché nastavení výšky vložky
- Snadno demontovatelné pro přepravu

Technická data

Nom. výkon	7 kW
Výkon	3,4-7,8 kW
Účinnost	>78 %
Doporučená tloušťka izolace (např. SILCA® 250KM)	60 mm
Příruba na externí přívod vzduchu	125 mm
Doporučená délka polen	33 cm
Hmotnost	210-230 kg
Užitné teplo: přes dvířka	25 %
Užitné teplo: krbová vložka	75 %

Údaje pro komíny

podle DIN EN 13384
(Uzavřené ohniště)

Hodnota nominálního výkonu	Hmotnostní tok spalin	7,5 g/s
	Teplota spalin na výstupu	330 °C
	Komínový tah, min.-max.	12-20 Pa

Případné technické změny předem vyhrazeny.
Více informací na www.schmid-cz.cz



Lina 45 Dvířka bočně otvíraná

Standard



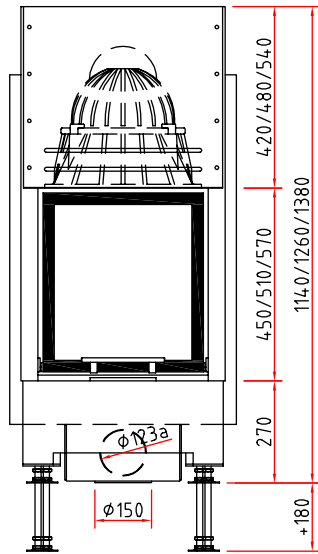
Volitelné varianty



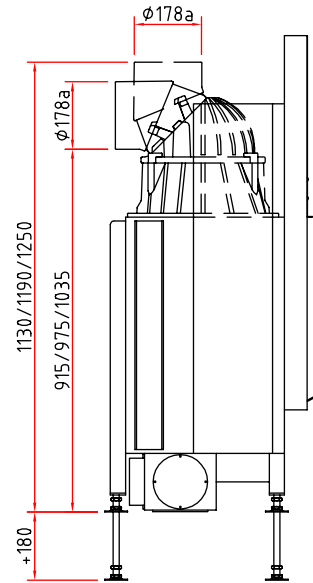
Příslušenství



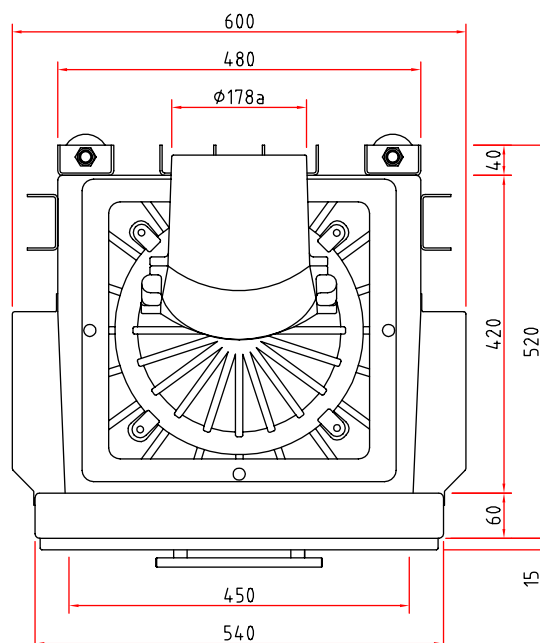
Čelní pohled M 1:20



Boční pohled M 1:20



Půdorys M 1:10



Krbová vložka

Informační list výrobku dle nařízení (EU) 2015/1186



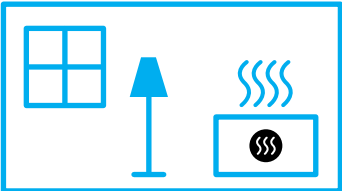
Lina 45 s/h, Lina TV 45 s/h	
Název nebo ochranná známka dodavatele	Camina & Schmid Feuerdesign und Technik GmbH & Co. KG
Identifikační značka modelu dodavatele	Lina 45 s/h, Lina TV 45 s/h
Třída energetické účinnosti modelu	A
Přímý tepelný výkon (kW)	7,0
Nepřímý tepelný výkon (kW)	-
Index energetické účinnosti (EEI)	103,7
Energetická účinnost u jmenovitého výkonu (%)	78,4
Zvláštní opatření (při montáži, údržbě)	Dodržujte prosím pokyny v návodu k obsluze a instalaci!



ENERG
енергия · ενέργεια



Camina  Schmid Lina 45 s/h, Lina TV 45 s/h



7,0
kW

ENERGIA · ЕНЕРГИЯ · ΕΝΕΡΓΕΙΑ · ENERGIJA · ENERGY · ENERGIE · ENERGI

2015/1186